

C 135.1 / C-PG 135.1 X-TRA / C 135.1i X-TRA

Instrucciones de manejo



Las instrucciones se componen de 3 partes. Parte 1: 3 Instrucciones de seguridad. Parte 2: 3 Guía del usuario. Parte 3: 3 Datos técnicos y Declaración.

Parte 1:3 Instrucciones de seguridad




Antes del primer uso de la máquina, lea atentamente las instrucciones. Guarde las instrucciones para poder consultarlas.



Deben seguirse las instrucciones de seguridad marcadas con este símbolo para evitar lesiones y daños materiales.

Advertencias

⚠ Esta máquina se ha diseñado para usar con productos de limpieza suministrados o recomendados por Nilfisk. El uso de otros productos de limpieza o químicos puede afectar a la seguridad de la máquina.

⚠ Los chorros de alta presión pueden ser peligrosos si no se aplican adecuadamente. El chorro no debe dirigirse a personas, equipos eléctricos funcionando ni la propia máquina. 

⚠ No utilice la máquina si hay personas a no ser que usen ropa de protección.

⚠ No dirija el chorro contra sí mismo ni contra otros para limpiar el calzado.

⚠ Riesgo de explosión - No rocíe líquidos inflamables.

⚠ Los limpiadores de alta presión no deben ser utilizados por niños ni personal no capacitado.

⚠ Las mangueras de alta presión, los racores y los acoplamientos son importantes para la seguridad de la máquina. Utilice únicamente mangueras, racores y acoplamientos recomendados por Nilfisk.

⚠ Para garantizar la seguridad de la máquina, utilice sólo piezas de recambio originales recomendadas por Nilfisk.

⚠ El agua que pase por válvulas de retorno de flujo se considera no potable.

⚠ No utilice la máquina si un cable de alimentación o partes importantes de la máquina están dañados, por ejemplo, los dispositivos de seguridad, las mangueras de alta presión o la pistola.

⚠ Los cables de extensión inadecuados pueden ser peligrosos. Si utiliza un alargador, éste debe ser adecuado para usar al aire libre y la conexión tiene que mantenerse seca y sin contacto con el suelo. Se recomienda usar un carrete de cable que mantenga la toma a al menos 60 mm por encima del suelo.

⚠ Apague y desenchufe la máquina cuando no la use, haya terminado de usarla, la modifique para otra función o cuando realice tareas de reparación y mantenimiento.

⚠ Durante el uso de limpiadores de alta presión se pueden formar aerosoles. La inhalación de aerosoles

puede ser peligrosa para la salud. Para la protección contra los aerosoles puede ser necesaria una máscara respiratoria de clase FFP2 o equivalente, dependiendo del entorno de la limpieza.

Uso previsto y Condiciones de Responsabilidad

- Las series C, D, E y P se han desarrollado para la limpieza doméstica solamente y deben usarse en posición vertical. Cualquier otra utilización se considerará uso indebido.
- Un limpiador de alta presión opera con diferentes niveles de presión y detergentes para diversas tareas de limpieza y distintos resultados. Siempre siga las instrucciones que aparecen en los detergentes respecto al uso, emergencia y eliminación.
- No haga funcionar la máquina a temperaturas inferiores a 0 °C. Nunca ponga en marcha una máquina helada, nunca la utilice en interiores y nunca la cubra durante el uso. Esto se considera uso indebido y negligente. El uso a presión indebida, con un detergente inadecuado o para aplicaciones no apropiadas puede causar daños a la máquina, a las superficies, materiales y dispositivos.

Todo lo anterior se considera uso indebido y negligente. Nilfisk no se responsabiliza de los daños causados por un uso inadecuado o negligente.

Consulte nuestro sitio web en www.get-started.nilfisk.com para obtener más instrucciones e información sobre uso, emergencias y eliminación.

Dispositivos de seguridad y su funcionamiento

La máquina se detiene automáticamente al soltar el gatillo. La máquina arrancará de nuevo al accionar el gatillo. El mango de pulverización tiene un dispositivo de bloqueo. Cuando se activa, el mango de pulverización no puede usarse.

La máquina dispone de un protector térmico de restablecimiento automático. Si la máquina se sobrecalienta, el protector térmico corta el suministro de energía. En este caso, espere a que la máquina se enfríe. Una válvula hidráulica de seguridad integrada protege al sistema de una presión excesiva.

Precauciones

La conexión eléctrica debe realizarla un electricista cualificado y ser conforme con la norma IEC 60364-1. Se recomienda que el suministro eléctrico a esta máquina incluya un dispositivo de corriente residual que interrumpa el suministro si la corriente de fuga a tierra es superior a 30 mA durante 30 ms o un dispositivo de conexión a tierra.

- Utilídense fusibles de arranque del motor/retardados

de tipo D conforme a la norma IEC 947-2 o a una norma correspondiente.

- Si el cable de alimentación está dañado, debe sustituirlo un distribuidor autorizado por Nilfisk o una persona cualificada para evitar situaciones de peligro.
- No es necesario realizar ninguna acción de ajuste en máquinas marcadas para doble tensión y frecuencia.
- Evite que los niños jueguen con la máquina.
- Tanto el operador como cualquier persona en las inmediaciones del lugar de la limpieza deben tomar medidas para protegerse de ser golpeados por escombros desprendidos durante el funcionamiento.
- Use siempre botas de seguridad, máscara respiratoria, protección para los oídos, gafas y ropa protectora durante la operación.
- La alta presión generada por la máquina es una fuente de peligro. Mantenga la lanza pulverizadora sujeta firmemente con ambas manos. La lanza pulverizadora sufre retroceso y un par súbito durante el funcionamiento.
- Consulte la PARTE 3:3 magnitud real de la fuerza de retroceso.
- Durante el transporte: Coloque la máquina en posición horizontal sobre la parte trasera y asegúrela con correas.

En la UE

Los limpiadores de alta presión no deben ser usados ni mantenidos por niños. La máquina pueden usarla personas con capacidades físicas, sensoriales o mentales reducidas, con falta de experiencia y de conocimientos, siempre que estén supervisadas o reciban instrucciones sobre su uso seguro y entiendan los peligros subyacentes.

Fuera de la UE

Los limpiadores de alta presión no están diseñados para que los usen ni mantengan niños ni personas sin formación o con facultades físicas, psíquicas o sensoriales reducidas, o falta de experiencia y conocimiento.


Parte 2:3 Guía del usuario

Ofrece una visión general de los elementos de la máquina y su funcionamiento junto con secciones ilustradas sobre preparación, funcionamiento, conexión de agua, almacenamiento y mantenimiento por parte del usuario.

A Desembalaje y preparación para su uso

Siga las ilustraciones de A.

B Conexión a la red de agua potable

 Los lavadoras de alta pressão no son adecuados para la conexión a la red de agua potable. Compruebe siempre las normativas nacionales antes de conectar la máquina a la red de agua potable y utilice una válvula de reflujo si es necesario.

- Utilice una manguera de jardín de ½", 10-25 m.
- Siga ilustraciones en B.


C Conexión a otras fuentes de agua

Puede conectar la máquina a, por ejemplo, balsas de agua de lluvia, ríos, lagos y cisternas, etc., y operar en modo de succión. Siga las ilustraciones de C.

D Emparejamiento de pistola y máquina

Sólo series C-PG y D-PG. Después de insertar la batería, D1.1, tiene 2 minutos emparejar la pistola y la máquina. La luz parpadea en naranja mientras busca la máquina. Cuando se empareja, la luz se apagará. Siga las ilustraciones D1.1 a D1.5. Si el emparejamiento se aborta, realícelo de acuerdo con las ilustraciones D2.1 a D2.5. La regulación de potencia se indica mediante la luz verde, vea las ilustraciones D3.1 y D3.2.

E Dejar la máquina desatendida > 5 min.

 Vea la lista de advertencias. Siga las ilustraciones en E.


F Después del uso y almacenamiento

Después de su uso, siempre: Apague la máquina. Vacíe la máquina y los accesorios para evitar daños por heladas. Retire el enchufe de la toma. Desconecte la manguera de la toma de agua. Enrolle el cable eléctrico y la manguera de alta presión para evitar dañar el cable, la manguera de alta presión y los accesorios. La máquina deberá protegerse de las heladas durante su almacenamiento.

- Siga las ilustraciones en F.

G Mantenimiento, inspección y reparación

El mantenimiento de la máquina debe hacerse siempre al ponerla en marcha después de un largo tiempo de almacenamiento.

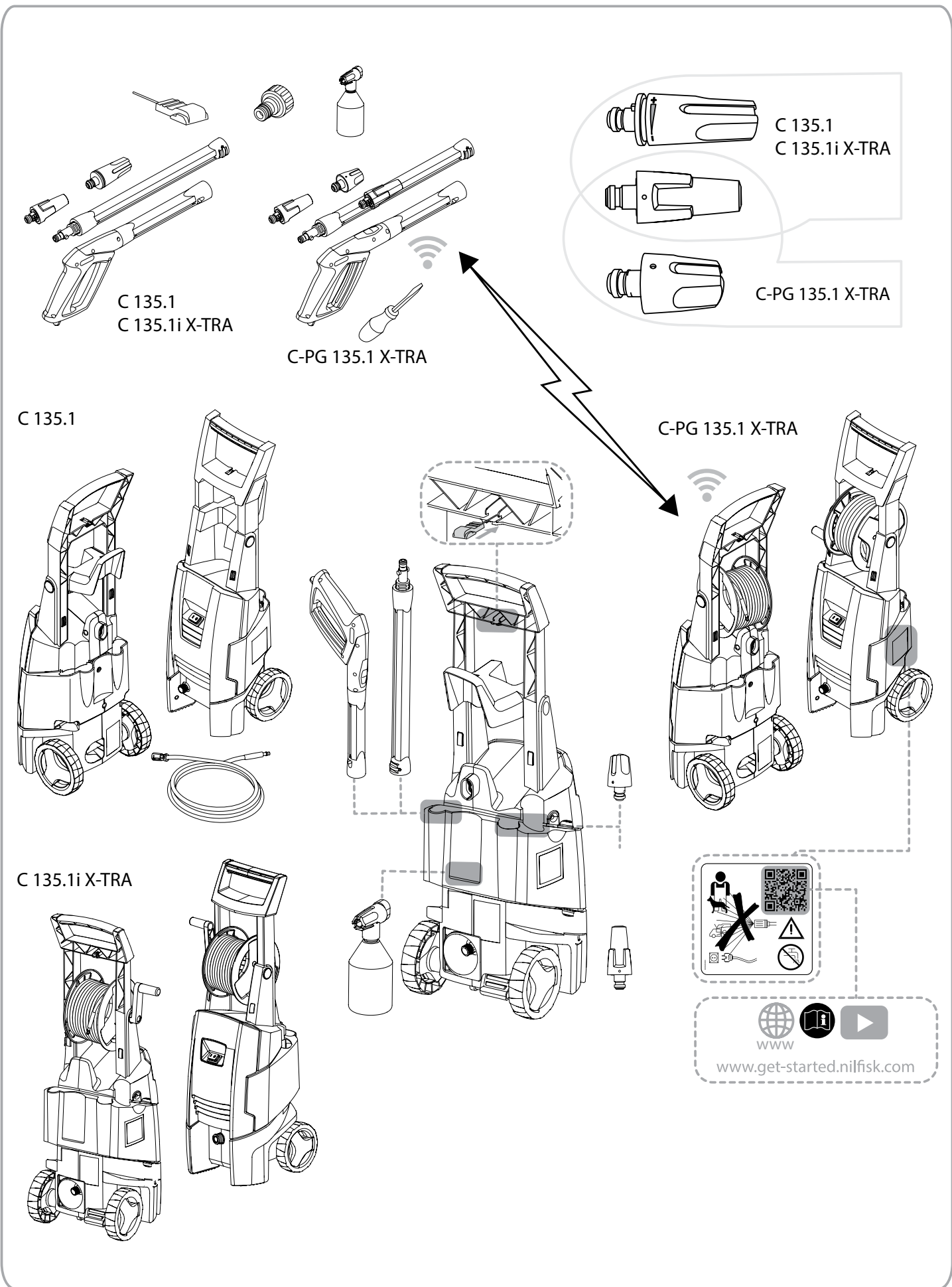
 Antes de usarla, compruebe siempre si la máquina y el equipo presentan daños. En caso de daños, actúe según la lista de advertencias.

- No intente realizar ninguna tarea de mantenimiento no descrita en las instrucciones. Si la máquina no arranca, se detiene, funciona de forma intermitente, fluctúa la presión, el motor suena, salta algún fusible o no sale agua, revise el diagrama de solución de

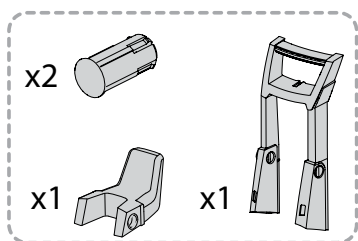
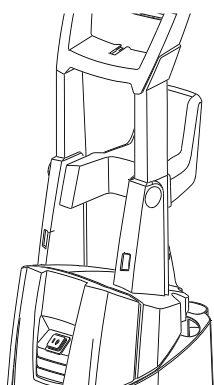
problemas en www.get-started.nilfisk.com. Cualquier reparación deberá hacerse siempre en un taller autorizado de Nilfisk con piezas originales de Nilfisk.

- Realice el mantenimiento del usuario de acuerdo con las ilustraciones de G.

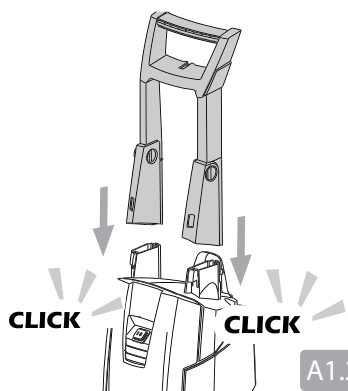
Parte 2:3 Guía del usuario



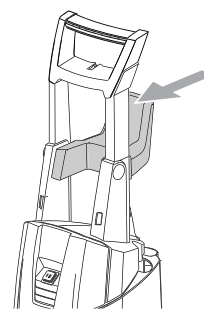
A



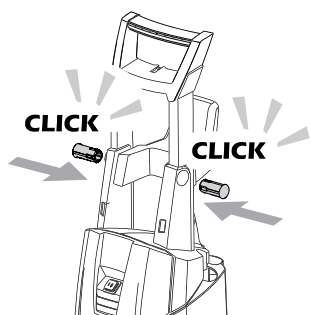
A1.1



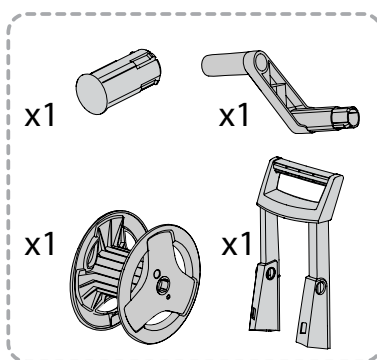
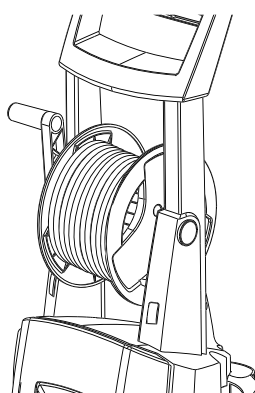
A1.2



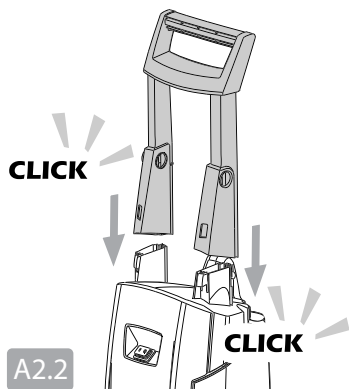
A1.3



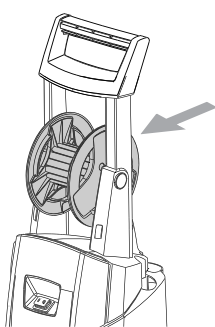
A1.4



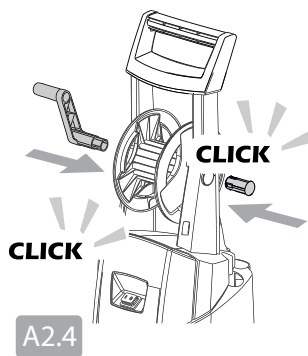
A2.1



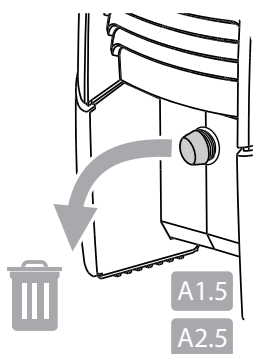
A2.2



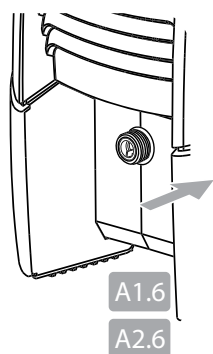
A2.3



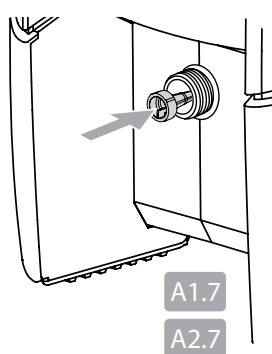
A2.4



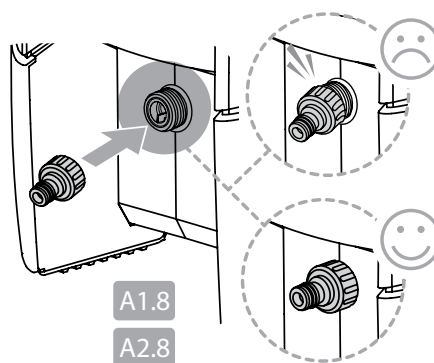
A1.5
A2.5



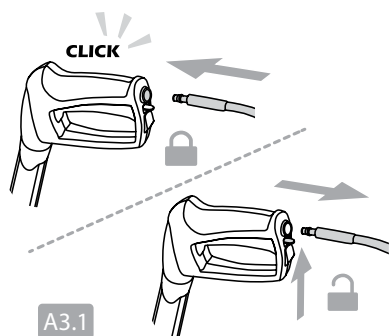
A1.6
A2.6



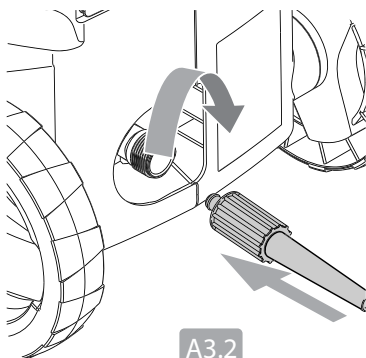
A1.7
A2.7



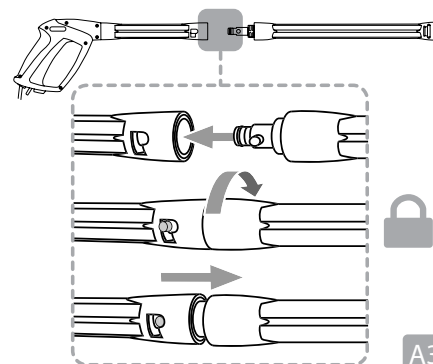
A1.8
A2.8



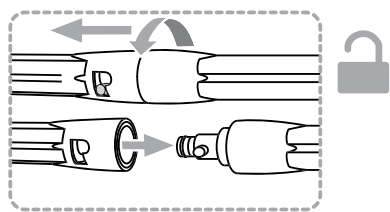
A3.1



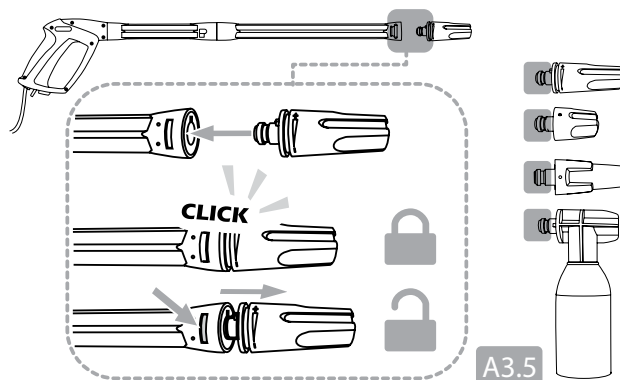
A3.2



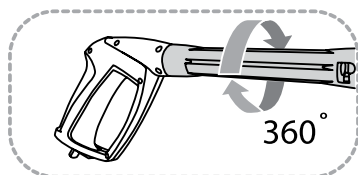
A3.3



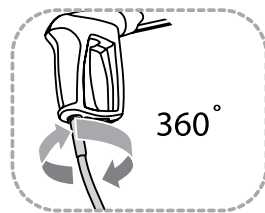
A3.4



A3.5

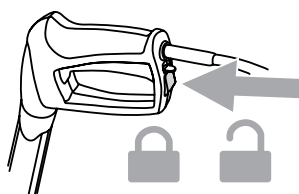


360°



360°

A3.6





MAX
1 MPa/10 bar
MAX
40° C

not included

B1.1

B1.2

B1.3

B1.4

B1.5

B1.6

B1.7

B1.8

B1.9

B1.10

B1.11

B1.12

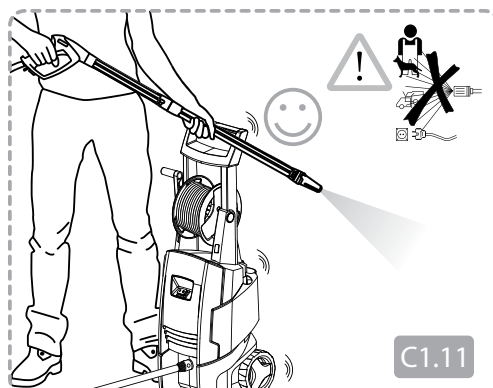
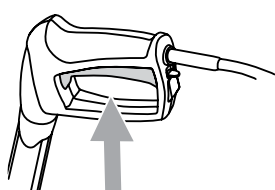
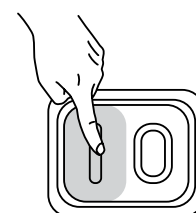
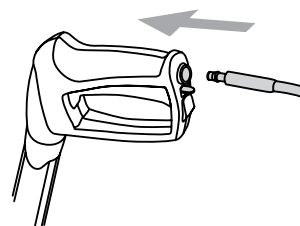
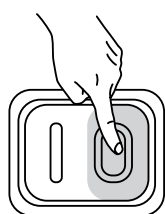
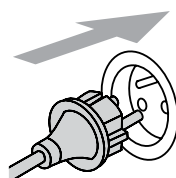
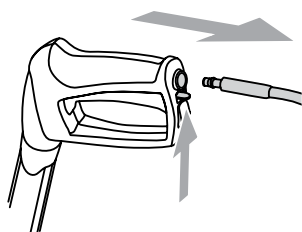
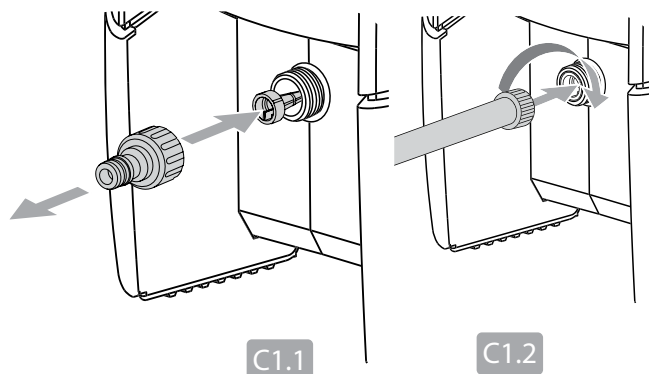
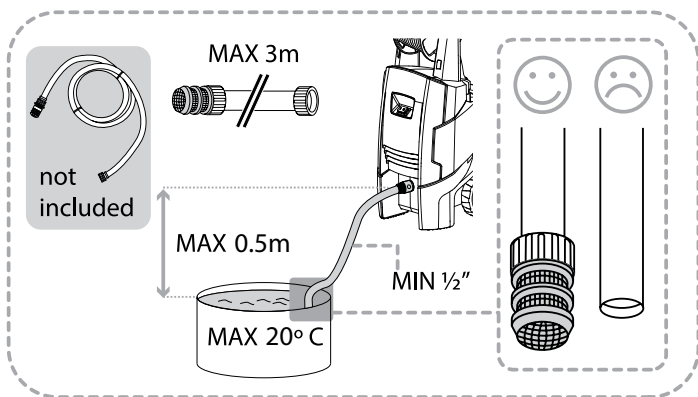
B2.1

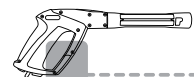
MPa
bar

B2.2

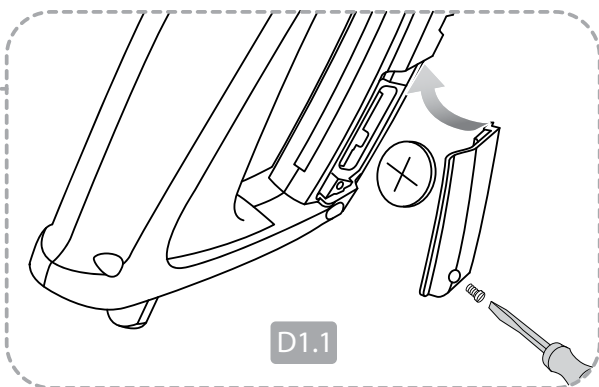
MPa
bar

B2.2





C-PG 135 X-TRA

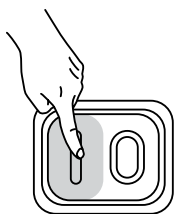


D1.1

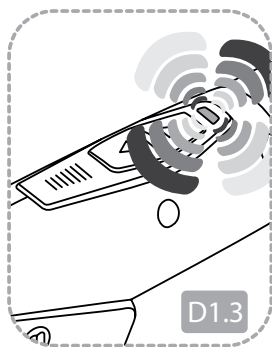
start



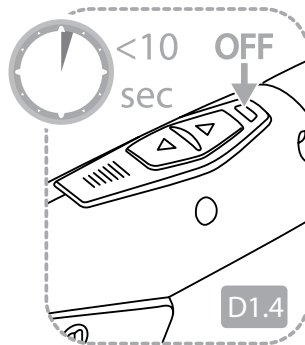
max 2min



D1.2



D1.3



D1.4



D1.5

start



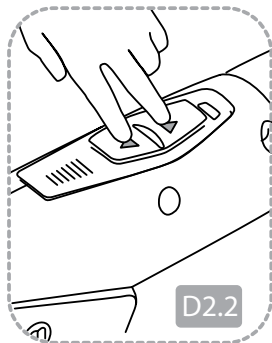
max 2min



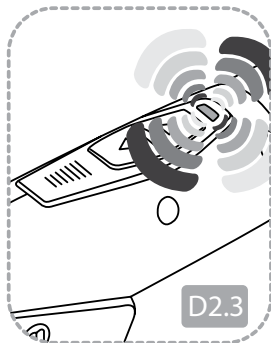
>2min



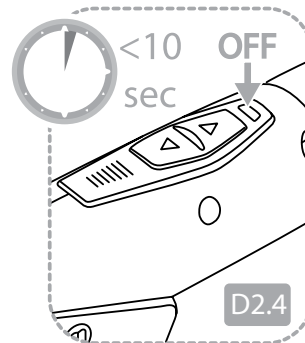
D2.1



D2.2



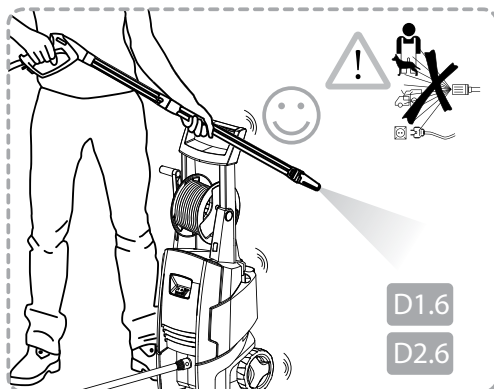
D2.3



D2.4

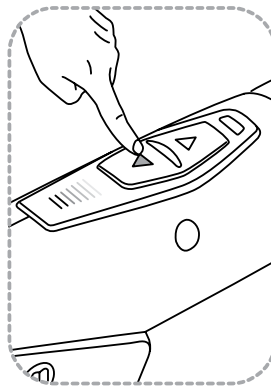


D2.5



D1.6

D2.6

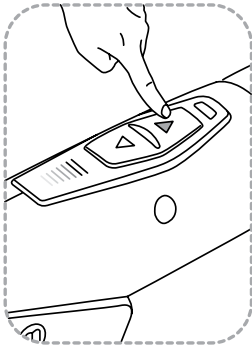


D3.1

MPa bar



D



MPa
bar

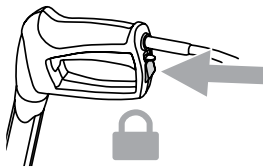


D3.2

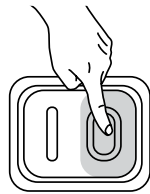
E



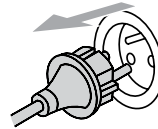
>5min



E1.1



E1.2

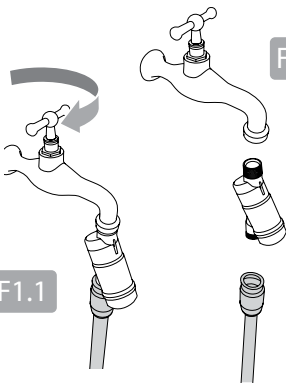
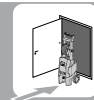


E1.3



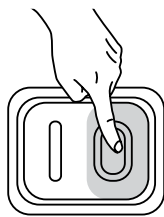
E1.4

F

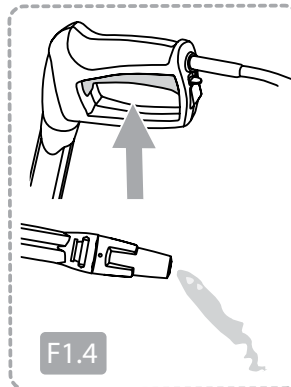


F1.1

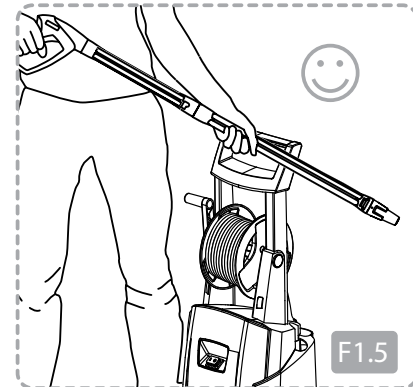
F1.2



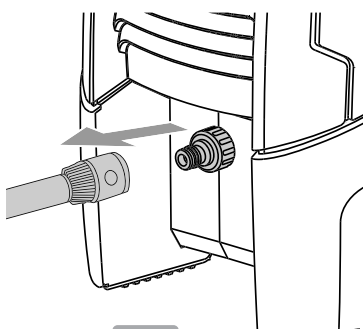
F1.3



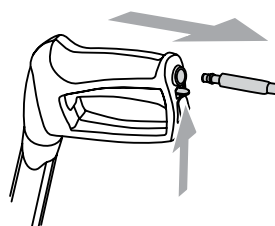
F1.4



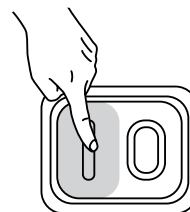
F1.5



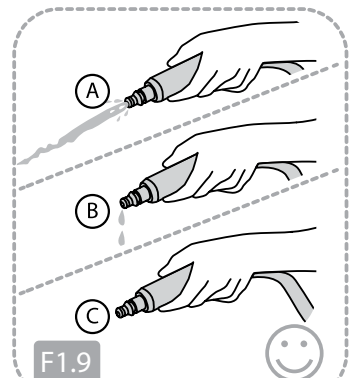
F1.6



F1.7

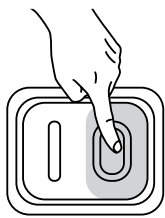


F1.8

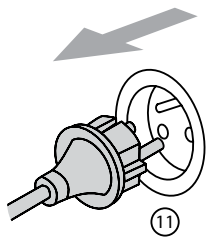


F1.9

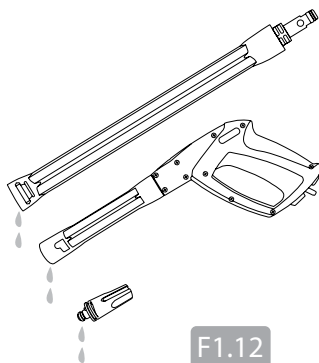
F



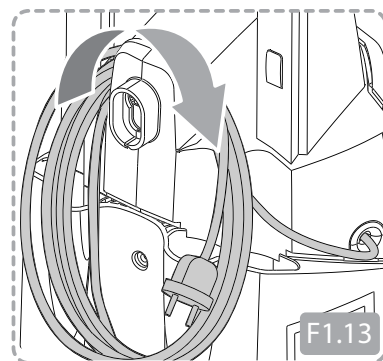
F1.10



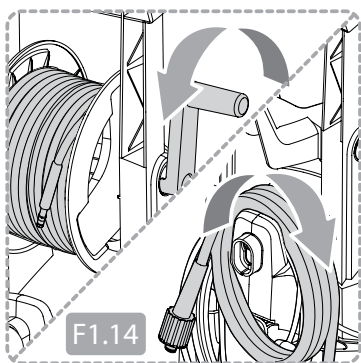
F1.11



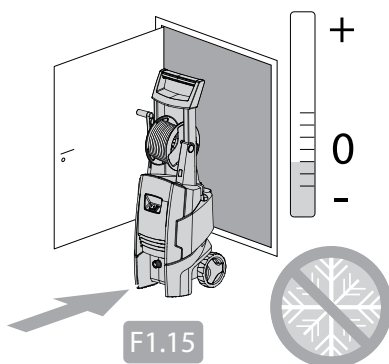
F1.12



F1.13

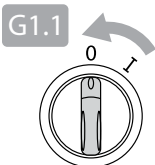


F1.14



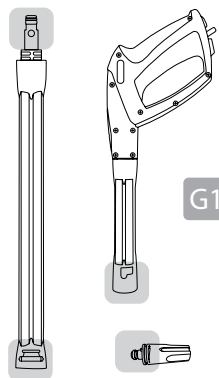
F1.15

G

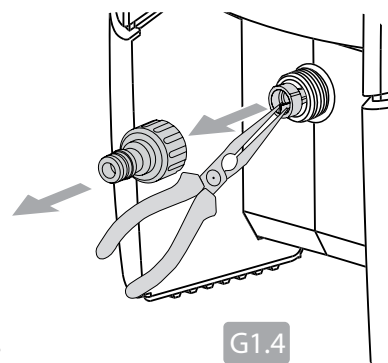
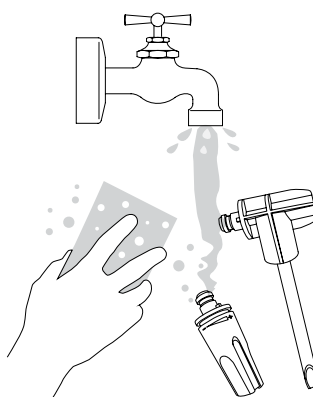


G1.1

G1.2



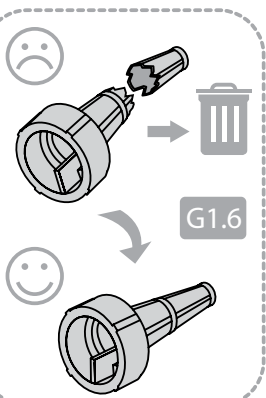
G1.3



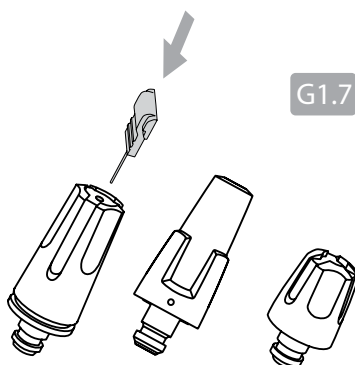
G1.4



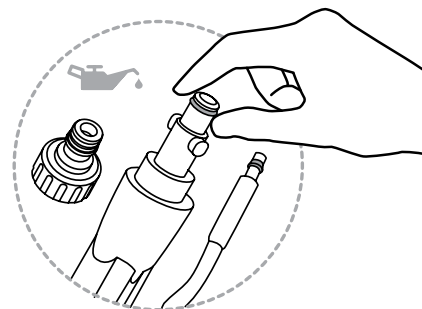
G1.5



G1.6



G1.7





128500938
Super Foam Sprayer



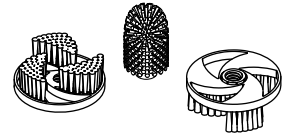
128470456
Multi Brush



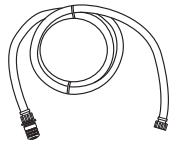
106411177
BA-Valve



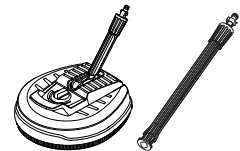
128470459
Multi Brush
Kit



128500673
Inlet Suction Hose



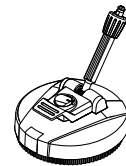
128500955
Power Patio



6411131
Click&Clean
Auto Brush



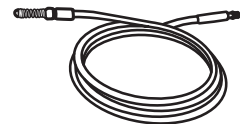
128500702
Patio



6411135
Click&Clean
Underchassis Nozzle



6410766
Drain & Tube
Cleaner - 15 m



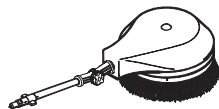
6411136
Click&Clean
Auto Nozzle



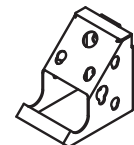
128470040
Roof Cleaner



6410762
Rotary Brush



126411387
Wall Bracket



Parte 3:3 - Datos técnicos y Declaración

Datos técnicos

		C 135.1 C-PG 135.1	C 135.1i	
Especificaciones eléctricas	Unom	220-240 V	230 V	110-120 V
	f _{nom}	50/60 Hz	50 Hz	60 Hz
	P _{nom}	1,8 kW	1,7 kW	1,4 kW
	Inom	7,8 A	7,4 A	11,7 A
Clase de protección	Class I/Class II	Class I		
Grado de protección	IP XX	IP X5		
Especificaciones hidráulicas	p _{nom}	10,5 MPa / 105 bar	11,5 MPa / 115 bar	8,5 MPa / 185 bar
	p _{max}	13,5 MPa / 135 bar		10,0 MPa / 100 bar
	Q	5,8 l/min / 350 l/h	6,3 l/min / 380 l/h	5,5 l/min / 330 l/h
	Q _{max}	8,7 l/min / 520 l/h	7,3 l/min / 440 l/h	6,8 l/min / 400 l/h
Presión máxima de entrada del agua	p _{inlet max}	1 Mpa / 10 bar		
Temperatura máxima de entrada del agua	t _{inlet max}	40° C		
Temperatura máxima de entrada del agua en modo de succión	t _{inlet max}	20° C		
Fuerzas de retroceso	F _{kickback}	17,8 N	16,9 N	16,0 N
Peso	M _{machine}	10,1 kg	17,1 kg	
Vibraciones mano-brazo según la norma: Boquilla estándar	a _{ha}	< 2,5 ± 1 m/s ²		
Nivel de presión sonora LpA	LpA _{standard}	77,2 ± 2 dB(A)	73,3 ± 3 dB(A)	
Nivel garantizado de potencia acústica LWA	LwA _{standard}	92 dB(A)	89 dB(A)	

La empresa se reserva el derecho a modifi car.



EU / UE / EL / EC / EE / ES / EÚ / AB

Declaration of Conformity

Prohlášení o shodě
Konformitätserklärung
Overensstemmelseserklæring
Declaración de conformidad
Vastavusdeklaratsioon
Déclaration de conformité
Vaatimustenmukaisuusvakuutus

Декларация за съответствие
Δήλωση συμμόρφωσης
Megfelelősségi nyilatkozat
Izjava o skladnosti
Dichiarazione di conformità
Atitikties deklaracija
Atbilstības deklarācija
Samsvarserklæring
Conformiteitsverklaring

Declaração de conformidade
Declaracja zgodności
Declaratie de conformitate
Декларация о соответствии
Försäkran om överensstämmelse
Vyhlášení o zhode
Izjava o skladnosti
Uygunluk beyanı

Manufacturer / Výrobce / Hersteller / Fabrikant / Fabricante / Κατασκευαστής /
Gyártó / Proizvođač / Fabbicante / Gamintojas / Ražotājs / Produsent / Fabrikant /
Fabricante / Producent / Producător / производитель / Tillverkaren / Výrobca /
Proizvajalec / Üretici firma:

**Nilfisk A/S, Kornmarksvej 1
DK-2605 Broendby, DENMARK**

Product / Produkt / Producto, Toode, Produit, Tuote / Продукт /
Προϊόν / Termék / Proizvod / Prodotto / Produktas / Produkts /
Artikel / Produtos / Produs / Izdelek / Ürün

C135.1, C-PG 135.1*, C135.1i

Description / Popis / Beschreibung / Beskrivelse / Descripción /
Kirjeldus / La description / Kuvaus / Описание / Περιγραφή / Leirás /
Opis / Descrizione / Aprašymas / Apraksts / Beschrijving / Descrição /
Descriere / Beskrivning / Popis / Açıklama

**HPW - Consumer w/ wireless remote*
230V 50Hz, IPX5**

- | | | |
|---|---|---|
| EN We, Nilfisk hereby declare under our sole responsibility, that the above mentioned product(s) is/are in conformity with the following directives and standards. | BG Ние, Nilfisk С настоящото декларираме на своя лична отговорност, че посочените по-горе продуктът е в съответствие със следните директиви и стандарти. | PT Nós, a Nilfisk declaramos, sob nossa exclusiva responsabilidade, que o produto acima mencionado está em conformidade com as diretrizes e normas a seguir. |
| CS My, Nilfisk prohlašujeme na svou výlučnou odpovědnost, že výše uvedený výrobek je ve shodě s následujícími směrnici a normami. | EL Εμείς, Nilfisk δηλώνουμε με αποκλειστική μας ευθύνη, ότι το προαναφερόμενο προϊόν συμμορφώνεται με τις ακόλουθες οδηγίες και πρότυπα. | PL My, Nilfisk Niniejszym oświadczamy z pełną odpowiedzialnością, że wyżej wymieniony produkt jest zgodny z następującymi dyrektywami i normami.. |
| DE Wir, Nilfisk erklären in alleiniger Verantwortung, dass das oben genannte Produkt den folgenden Richtlinien und Normen entspricht. | HU Mi, Nilfisk Kijelentjük, egyedüli felelősséggel, hogy a fent említett termék megfelel az alábbi irányelveknek és szabványoknak | RO Noi, Nilfisk Prin prezenta declarăm pe propria răspundere, că produsul mai sus menționat este în conformitate cu următoarele standarde și directive. |
| DA Vi, Nilfisk erklærer hermed under eget ansvar at ovennævnte produkt(er) er i overensstemmelse med følgende direktiver og standarder. | HR Mi, Nilfisk Izjavljujemo pod punom odgovornošću, da gore navedeni proizvod u skladu sa sljedećim direktivama i standardima. | RU Ми, Нилфиск овим изјављујем под пуном одговорношћу, да наведеног производа је у складу са следећим директивама и стандардима. |
| ES Nosotros, Nilfisk declaramos bajo nuestra única responsabilidad que el producto antes mencionado está en conformidad con las siguientes directivas y normas | IT Noi, Nilfisk dichiara sotto la propria responsabilità, che il prodotto di cui sopra è conforme alle seguenti direttive e norme. | SV Vi Nilfisk förklarar härmed under eget ansvar att ovan nämnda produkt överensstämmer med följande direktiv och normer. |
| ET Meie, Nilfisk Käesolevaga kinnitame ja kanname ainuiskulist vastutust, et eespool nimetatud toode on kooskõlas järgmistele direktiivide ja | LT Mes, "Nilfisk pareiškiu vienašališkos atsakomybės, kad pirmiau minėtas produktas atitinka šias direktyvas ir standartus | SK My, Nilfisk prehlasujeme na svoju výlučnú zodpovednosť, že vyššie uvedený výrobok je v zhode s nasledujúcimi smernicami a normami. |
| FR Nilfisk déclare sous notre seule responsabilité que le produit mentionné ci-dessus est conforme aux directives et normes suivantes. | LV Mēs, Nilfisk šo apliecinu ar pilnu atbildību, ka iepriekš minētais produkts atbilst šādām direktīvām un standartiem | SL Mi, Nilfisk izjavljamo s polno odgovornostjo, da je zgoraj omenjeni izdelek v skladu z naslednjimi smernicami in standardi. |
| FI Me, Nilfisk täten vakuutamme omalla vastuulla, että edellä mainittu tuote on yhdenmukainen seuraavien direktiivien ja standardien mukaisesti | NO Vi, Nilfisk erklærer herved under eget ansvar, at det ovennevnte produktet er i samsvar med følgende direktiver og standarder | TR Nilfisk, burada yer alan tüm sorumluluklarımızı görece, yukarıda belirtilen ürünün aşağıdaki direktifler ve standartlara uygun olduğunu beyan ederiz. |
| NL We verklaren Nilfisk hierbij op eigen verantwoordelijkheid, dat het bovengenoemde product voldoet aan de volgende richtlijnen en normen | | |

2006/42/EC	EN 60335-1:2012+A11:2014 EN 60335-2-79:2012
2014/30/EU (non*)	EN 55014-1:2006+A1:2009+A2:2011 EN 55014-2:2015 Compliance to harmonic current emissions are documented in TCF_42331_01 EN 61000-3-11:2000 *EN 301 489-1 V2.1.1 *EN 301 489-3 V2.1.1
2011/65/EU	EN 50581:2012
2000/14/EC – Conformity assessment procedure according to Annex V.	- Measured sound power level: 86-89 dB(A); Guaranteed sound power level: 89-92 dB(A)
*2014/53/EU - Freq Band: 2.45 GHz, TX: Max 1dBm	*EN 300 440-2 V2.1.1 Receiver Category 1

Authorized signatory: Esben Graff, Vice President Portfolio Management, Consumer

March 13, 2018



HEAD QUARTER

DENMARK

Nilfisk A/S
Kommarsvej 1
DK-2605 Broendby
Tel.: (+45) 4323 8100
Website: www.nilfisk.com

SALES COMPANIES

ARGENTINA

Nilfisk srl.
Edificio Central Park
Herrera 1855, 6th floor/604
Ciudad de Buenos Aires
Tel.: (+54) 11 6091 1571
Website: www.consumer.nilfisk.com.ar

AUSTRALIA

Nilfisk Pty Ltd
Unit 1/13 Bessemer Street
Blacktown NSW 2148
Tel.: (+61) 2 98348100
Website: www.consumer.nilfisk.com.au

AUSTRIA

Nilfisk GmbH
Metzgerstrasse 68
5101 Bergheim bei Salzburg
Tel.: (+43) 662 456 400 90
Website: www.nilfisk.at

BELGIUM

Nilfisk n.v.s.a.
Riverside Business Park
Boulevard Internationalelaan 55
Bâtiment C3/C4 Gebouw
Bruxelles 1070
Tel.: (+32) 24 67 60 50
Website: www.consumer.nilfisk.be

Brazil

Nilfisk do Brasil
Av. Eng. Luis Carlos Berrini, 550
40 Andar, Sala 03
SP - 04571-000 Sao Paulo
Tel.: (+11) 3959-0300 / 3945-4744
Website: www.nilfisk.com.br

CANADA

Nilfisk Canada Company
240 Superior Boulevard
Mississauga, Ontario L5T 2L2
Tel.: (+1) 800-668-8400
Website: www.nilfisk.ca

CHILE

Nilfisk S.A. (Comercial KCS Ltda)
Salar de Llamara 822
8320000 Santiago
Tel.: (+56) 2684 5000
Website: www.nilfisk.cl

CHINA

Nilfisk
4189 Yindu Road
Xinzhuang Industrial Park
201108 Shanghai
Tel.: (+86) 21 3323 2000
Website: www.nilfisk.cn

CZECH REPUBLIC

Nilfisk s.r.o.
VGP Park Horní Počernice
Do Certous 1/2658
193 00 Praha 9
Tel.: (+420) 244 090 912
Website: www.consumer.nilfisk.cz

DENMARK

Nilfisk Danmark A/S
Industrivej 1
Hadsund, DK-9560
Tel.: 72 18 21 20
Website: www.consumer.nilfisk.dk

FINLAND

Nilfisk Oy Ab
Koskelontie 23 E
02920 Espoo
Tel.: (+358) 207 890 600
Website: www.consumer.nilfisk.fi

FRANCE

Nilfisk SAS
26 Avenue de la Baltique
Villebon sur Yvette
91978 Courtaboeuf Cedex
Tel.: (+33) 169 59 87 24
Website: www.consumer.nilfisk.fr

GERMANY

Nilfisk GmbH
Guido-Oberdorfer-Straße 2-10
89287 Bellenberg
Tel.: (+49) (0)7306/72-444
Website: www.consumer.nilfisk.de

GREECE

Nilfisk A.E.
Αναστασείως 29
Κορωπί Τ.Κ. 194 00
Tel.: (30) 210 9119 600

Website: www.consumer.nilfisk.gr

HOLLAND

Nilfisk B.V.
Versterkerstraat 5
1322 AN Almere
Tel.: (+31) 036 5460760
Website: www.consumer.nilfisk.nl

HONG KONG

Nilfisk Ltd.
2001 HK Worsted Mills
Industrial Building
31-39, Wo Tong Tsui St.
Kwai Chung, N.T.
Tel.: (+852) 2427 5951
Website: www.nilfisk.com

HUNGARY

Nilfisk Kft.
II. Rákóczi Ferenc út 10
2310 Szigetszentmiklós-Lakihegy
Tel.: (+36) 24 475 550
Website: www.nilfisk.hu

INDIA

Nilfisk India Limited
Pramukh Plaza, 'B' Wing, 4th floor, Unit No. 403
Cardinal Gracious Road, Chakala
Andheri (East) Mumbai 400 099
Tel.: (+91) 22 6118 8188
Website: www.nilfisk.in

IRELAND

Nilfisk
1 Stokes Place
St. Stephen's Green
Dublin 2
Tel.: (+35) 3 12 94 38 38
Website: www.nilfisk.ie

ITALY

Nilfisk SpA
Strada Comunale della Braglia, 18
26862 Guardamiglio (LO)
Tel.: (+39) (0) 377 414021
Website: www.nilfisk.it

JAPAN

Nilfisk Inc.
1-6-6 Kita-shinyokohama, Kouhoku-ku
Yokohama, 223-0059
Tel.: (+81) 45548 2571
Website: www.nilfisk.com

MALAYSIA

Nilfisk Sdn Bhd
Sd 33, Jalan KIP 10
Taman Perindustrian KIP
Sri Damansara
52200 Kuala Lumpur
Tel.: +603 6275 3120
Website: www.nilfisk.com

MÉXICO

Nilfisk de México S. de R.L. de C.V.
Pirineos 515, Int. 60-70
Zona Industrial Benito Juárez
Queretaro, QRO, CP 76120
Tel.: (+52) (442) 427 77 91
Website: www.nilfisk.com

NEW ZEALAND

Nilfisk Limited
Suite F, Building E
42 Tawa Drive
0632 Albany Auckland
Tel.: (+64) 9 414 1996
Website: www.nilfisk.com

NORWAY

Nilfisk AS
Bjørnerudveien 24
1266 Oslo
Tel.: (+47) 22 75 17 80
Website: www.consumer.nilfisk.no

PERU

Nilfisk S.A.C.
Calle Boulevard 162, Of. 703, Lima 33- Perú
Lima
Tel.: (51) 435-6840
Website: www.nilfisk.com

POLAND

Nilfisk Sp. Z.O.O.
Millenium Logistic Park
ul. 3 Maja 8, Bud. B4
05-800 Pruszków
Tel.: (+48) 22 738 3750
Website: www.consumer.nilfisk.pl

PORTUGAL

Nilfisk Lda.
Sintra Business Park
Zona Industrial Da Abrunheira
Edifício 1, 1º A
P27 10-089 Sintra
Tel.: (+351) 21 911 2670
Website: www.nilfisk.pt

RUSSIA

Nilfisk LLC
Vyatskaya str. 27, bld. 7/1st
127015 Moscow

Tel.: (+7) 495 783 9602
Website: www.consumer.nilfisk.ru

SINGAPORE

Den-Sin
22 Tuas Avenue 2
639453 Singapore
Tel.: (+65) 6268 1006
Website: www.densin.com

SLOVAKIA

Nilfisk s.r.o.
Bancíkovej 1/A
SK-821 03 Bratislava
Tel.: (+421) 910 222 928
Website: www.consumer.nilfisk.sk

SOUTH AFRICA

Nilfisk (Pty) Ltd
Kimbult Office Park, 9 Zeiss Road
Laser Park, Honeydew
Johannesburg
Tel.: (+27) 118014600
Website: www.nilfisk.co.za

SOUTH KOREA

Nilfisk Korea
3F Duksoo B/D, 317-15
Sungsoo-Dong 2Ga
Sungdong-Gu, Seoul
Tel.: (+82) 2497 8636
Website: www.nilfisk.co.kr

SPAIN

Nilfisk S.A.U
Paseu del Rengle, 5 Planta. 9-10
08302 Mataró
Tel.: (34) 93 741 2400
Website: www.consumer.nilfisk.es

SWEDEN

Nilfisk AB
Talljägårdsgatan 4
431 53 Mölndal
Tel.: (+46) 31 706 73 00
Website: www.consumer.nilfisk.se

SWITZERLAND

Nilfisk AG
Ringstrasse 19
Kircheberg/Industri Stelz
9500 Wil
Tel.: (+41) 71 92 38 444
Website: www.consumer.nilfisk.ch

TAIWAN

Nilfisk Ltd
Taiwan Branch (H.K.)
No. 5, Wan Fang Road
Taipei
Tel.: (+88) 6227 00 22 68
Website: www.nilfisk.tw

THAILAND

Nilfisk Co. Ltd.
89 Soi Chokechai-Ruammit
Viphavadee-Rangsit Road
Ladyao, Jatuchak, Bangkok 10900
Tel.: (+66) 2275 5630
Website: www.nilfisk.co.th

TURKEY

Nilfisk A.S.
Serifali Mh. Bayraktar Bulv. Sehiti Sk. No:7
Ümraniye, 34775 Istanbul
Tel.: +90 216 466 94 94
Website: www.consumer.nilfisk.com.tr

UNITED ARAB EMIRATES

Nilfisk Middle East Branch
SAIF-Zone
P.O. Box 122298
Sharjah
Tel.: (+971) (0) 655-78813
Website: www.nilfisk.com

UNITED KINGDOM

Nilfisk Ltd.
Nilfisk House, Bowerbank Way
Gilwilly Industrial Estate, Penrith
Cumbria CA11 9BQ
Tel.: (+44) (0) 1768 868995
Website: www.consumer.nilfisk.co.uk

UNITED STATES

Nilfisk Inc.
14600 21st Avenue North
Plymouth, MN-55447
Tel.: (+1) 800-989-2235
Website: www.nilfisk.com

VIETNAM

Nilfisk Vietnam
No. 51 Doc Ngu Str.
P. Vinh Phúc, Q.Ba Dinh
Hanoi
Tel.: (+84) 761 5642
Website: www.nilfisk.com

